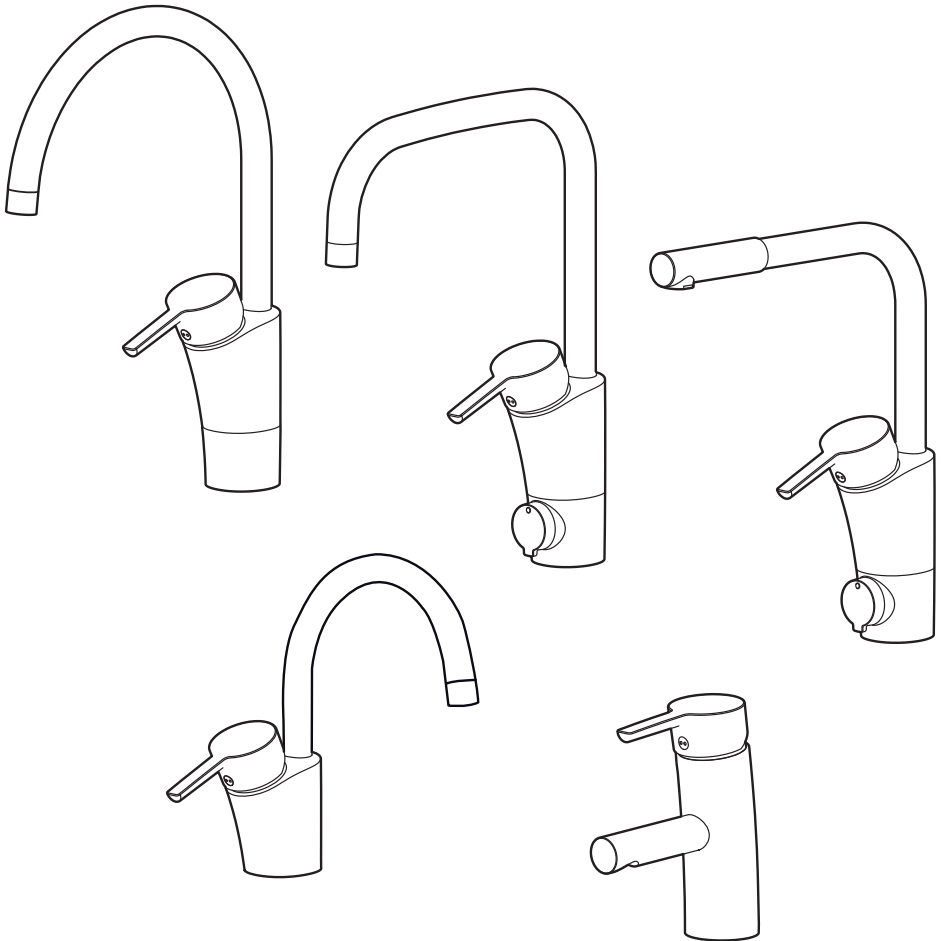


mora

ANNO 1927

Mora MMIX ettgreppsblandare

Mora MMIX single lever mixer



SV - Innehåll

Allmänt	3
Teknisk information	7
Montering	9
Diskmaskin	11
Kallt till varmt vatten för diskmaskin	12
Svängbar pip	13
Spärrad pip	14
Temperaturbegränsning	15
Flödesbegränsning	15
Byte av O-ringar	16
Rengöring av strålsamlare	16
Byte av ettgreppsinsats	17
Byte av insats diskmaskin	18
Reservdelar	19
Felsökning	20

EN - Contents

General	3
Technical information	7
Fitting	9
Dishwasher	11
Cold to hot inlet water for dishwasher	12
Swivel spout	13
Fixed spout	14
Temperature limiter	15
Flow limiter	15
Replace O-rings	16
Cleaning the aerator	16
Cartridge replacement	17
Cartridge replacement dishwasher	18
Spare parts	19
Troubleshooting	20



Accepterad
monteringsanvisning
2016:1

SV - Allmänt

Installation

Installationen ska utföras enligt branschregler Säker Vatteninstallation. Vi rekommenderar att du anlitar ett auktoriserat VVS-företag.

OBS! Vid ny rörinstallation måste rören renspolas innan blandaren monteras.

Vid inkoppling av blandare som är utrustade med Soft PEX®-anslutningsrör ska anslutningsstället vara fast fixerat med rörklammer. Se bilder under respektive produkt.

Till Soft PEX®-anslutningsrör med slät anslutningsände behövs ingen stödhylsa.

Soft PEX®-anslutningsrör med anslutningsmutter G 3/8" monteras mot koppling med plan ände.

Vid risk för frost

Om blandaren kommer att utsättas för yttre temperaturer lägre än 0 °C (t.ex. i ouppvärmda fritidshus) ska blandaren demonteras och förvaras i uppvärmt utrymme.

Rengöring

För rengöring av våra produkter, använd neutrala eller lätt basiska rengöringsmedel (pH 6–9) i flytande form. Spraya inte direkt mot produkten,

då det finns risk att komponenterna inuti kan ta skada. Använd i stället en mjuk trasa. Exempel på rengöringsmedel är tvällösningar eller diskmedel (ej maskindiskmedel). Använd ej organiska, alkoholbaserade eller frätande rengöringsmedel eller rengöringsmedel med slipmedel.

Sådana medel angriper ytan och kan göra produkten matt och repig. För svåra kalkfläckar rekommenderas hushållsättika (ej ren ättika). Undvik kontakt med aluminiumklorider (t.ex. deodorant) då detta kan missfärga produkten.

Smörjning

Använd endast livsmedelsgodkänt silikonfett, t. ex. MA 89 10 29.AE.

Tätthetskontroll

Tätthetskontroll ska utföras efter installation.

Skador som orsakas till följd av spänningskorrosion som uppstår på grund av vattnets eller den omgivande miljös beskaffenhet samt felaktig montering inkluderas inte i produktansvaret.

Återvinning

Uttjänta produkter kan återlämnas till Mora Armatyr för återvinning.

Servicetelefon: 020-72 10 60

EN - General

Installation

We recommend that you entrust an authorised plumber. NOTE! For new pipe installations, the pipes must be flushed clean before the mixer is fitted.

When connecting mixers that are equipped with Soft PEX® coupling pipes, the connection point should be firmly secured using pipe clamps. See pictures under the respective product.

Where there is a risk for frost

If the mixer will be subjected to external temperatures lower than 0 °C (e.g. in an unheated holiday home), the mixer should be disconnected and stored in a heated space.

Cleaning

To clean our products, use a liquid cleaner that is neutral or slightly alkaline (pH 6–9). Do not spray the cleaner directly onto the product, as this could damage the parts inside. Use a soft cloth. Suitable detergents include soap solutions or washing up liquid (not dishwasher detergents). Do not use organic, alcohol-based, corrosive or

abrasive cleaners or detergents as they could damage, scratch or dull the surface. To remove stubborn limescale deposits, we recommend household vinegar (not pure spirit vinegar). Avoid contact with aluminium chlorides (e.g. deodorant), which can discolour the product.

Lubrication

Only used silicone grease approved for foods, e.g. MA 89 10 29.AE.

Leak check

Leak checks should be made according to the industry rules in the respective country.

Damage arising as a consequence of stress corrosion cracking arising due to the water's or the ambient environment's nature as well as incorrect fitting is not covered by the product liability.

Recycling

Disused products can be returned to Mora Armatyr for recycling.

NO - Generelt

Installasjon

Vi anbefaler at du benytter et autorisert VVS-firma. OBS! Ved ny rørinstallasjon må rørene spyles rene før blandebatteriet monteres.

Ved tilkobling av blandebatteri som er utstyrt med Soft PEX®-tilkoblingsrør, skal tilkoblingsstedet være festet med rørklammer. Se bilder under respektive produkt.

Ved frostfare

Hvis blandebatteriet blir utsatt for temperaturer under 0 °C (f.eks. i uoppvarmede hytter), skal batteriet demonteres og oppbevares i et frostfritt rom.

Rengjøring

For rengjøring av våre produkter, bruk nøytrale eller lett basiske rengjøringsmidler (pH 6–9) i flytende form. Spray ikke direkte mot produktet, ettersom det er fare for at komponentene inni kan ta skade. Bruk i stedet en myk klut. Eksempler på rengjøringsmidler er såpeløsninger eller oppvaskmiddel (ikke maskinoppvaskmiddel).

Bruk ikke organiske, alkoholbaserte eller etsende rengjøringsmidler eller rengjøringsmidler med slipemiddel. Slike midler angriper overflaten og kan gjøre produktet matt og ripete. Til krevende kalkflekker anbefales husholdningseddik (ikke ren eddik). Unngå kontakt med aluminiumklorider (f.eks. deodorant) ettersom dette kan misfarge produktet.

Smøring

Bruk bare silikonfett som er godkjent for næringsmidler, for eksempel MA 89 10 29.AE.

Tetthetskontroll

Tetthetskontroll skal utføres i henhold til gjeldende bransjeregler i de respektive land.

Skader forårsaket av spenningskorrosjon på grunn av vannets eller omgivelsenes beskaffenhet eller feilaktig montering er ikke med i produktansvaret.

Gjenvinning

Kasserte produkter kan leveres til Mora Armatur for gjenvinning.

DK - Generelt

Montering

Vi anbefaler, at du anvender en autoriseret VVS-installatør. Bemærk! Ved montering af nye rør skal rørene skylles rene, inden blandingsbatteriet monteres.

Ved tilslutning af et blandingsbatteri, der er udstyret med Soft PEX®-monteringsrør, skal monteringsstedet være fastgjort med rørklemmer. Se billederne under det pågældende produkt.

Ved risiko for frost

Hvis blandingsbatteriet udsættes for udvendige temperaturer på under 0 °C (f.eks. i uopvarmede fritidshuse), skal blandingsbatteriet afmonteres og opbevares i et opvarmet rum.

Rengøring

Brug neutrale eller let basiske rengøringsmidler (pH 6–9) i flydende form til rengøring af vores produkter. Spray ikke direkte mod produktet da der er risiko for at de indbyggede komponenter kan tage skade. Brug i stedet en blød klud. Eksempler på egnede rengøringsmidler er sæbeopløsninger eller opvaskemiddel (ikke maskinopvaskemiddel).

Brug ikke organiske, alkoholbaserede eller ætsende rengøringsmidler eller rengøringsmidler der indeholder slibemiddel. Denne type midler angriber overfladen og kan gøre produktet mat og ridset. Ved svære kalkaflejringer anbefales husholdningseddike (ikke ren eddike). Undgå kontakt med aluminiumklorider (fx deodorant) da dette kan misfarve produktet.

Smøring

Anvend kun fødevarer godkendt silikonfedt, f.eks. MA 89 10 29.AE.

Tæthedskontrol

Tæthedskontrollen skal udføres i overensstemmelse med branchens retningslinjer i det pågældende land.

Skader, der forårsages af spændingskorrosion, som opstår som følge af vandets eller det omgivende miljøes beskaffenhed samt forkert montering, er ikke omfattet af produktansvaret.

Genanvendelse

Udtjente produkter kan returneres til Mora Armatur til genanvendelse.

FI - Yleistä

Asennus

Suosittelemme asennuksen teettämistä valtuutetulla LVI-yrityksellä. HUOM! Uudessa putkiasennuksessa täytyy putket huuhdella puhtaiksi ennen hanaan asentamista.

Kytettäessä Soft PEX®-liitäntäputkella varustettuja hanoja on liitäntäkohdan oltava kiinnitetty putkenkiinnittimellä. Katso kyseisen tuotteen kohdalla olevat kuvat.

Jäätymisvaara:

Jos lämpötila hanaan käyttöpaikassa laskee 0 °C:een alapuolelle (esim. lämmittämättömissä vapaa-ajan asunnoissa), on hana irrotettava ja säilytettävä lämmitetyssä tilassa.

Puhdistus

Käytä tuotteidemme puhdistukseen neutraaleja tai kevyesti emäksisiä nestemäisiä puhdistusaineita (pH 6–9). Älä levitä puhdistusainetta suihkuttamalla sitä suoraan tuotteelle, sillä se voi vioittaa sisällä olevia komponentteja. Käytä sen sijaan pehmeää riepua. Puhdistusaineeksi sopivat esimerkiksi saippualliuokset tai astianpesuaineet (ei koneastianpesuaineet).

Älä käytä orgaanisia, alkoholipohjaisia tai syövyttäviä puhdistusaineita tai hankausaineita sisältäviä puhdistusaineita. Ne voivat himmentää tai naarmuttaa tuotteen pintaa. Vaikeat kalkkitahrat on suositeltavaa poistaa talousetikalla (ei puhtaalla etikalla). Vältä alumiinikloridien (esim. deodoranttien) joutumista pinnalle, sillä ne voivat värjätä tuotteen.

Voitelu

Käytä vain elintarvikehyväksyttyä silikonirasvaa, esim. MA 89 10 29.AE.

Tiiviystarkastus

Tiiviystarkastus on tehtävä käyttömaan toimialakohtaisten määräysten mukaisesti.

Vahingot, joiden syynä on veden tai ympäristön laadusta johtuva jännityskorroosio sekä virheellinen asennus, eivät sisälly tuotevastuuseen.

Kieräytys

Käytetyt tuotteet voidaan palauttaa Mora Armatur kierrätettäviksi.

DE - Allgemein

Installation

Wie empfehlen Ihnen, eine zugelassene Installationsfirma für Gas und Wasser zu beauftragen. ACHTUNG! Bei einer neuen Rohrinstallation müssen die Rohre sauber gespült werden, bevor der Mischer montiert wird.

Beim Anschluss von Mischern, die mit Soft PEX®-Anschlussrohren ausgestattet sind, muss die Anschlussstelle mit einer Rohrklammer fest fixiert sein. Siehe die Bilder unter dem jeweiligen Produkt.

Bei Frostgefahr

Falls der Mischer niedrigeren Außentemperaturen als 0 °C (z.B. in einem unaufgeheizten Ferienhaus) ausgesetzt wird, muss der Mischer demontiert und in einer aufgewärmten Räumlichkeit aufbewahrt werden.

Reinigung

Verwenden Sie zur Reinigung unserer Produkte neutrale oder leicht alkalische Reinigungsmittel (pH-Wert 6-9) in flüssiger Form. Besprühen Sie das Produkt nicht direkt. Andernfalls können die Komponenten im Inneren beschädigt werden. Verwenden Sie stattdessen ein weiches Tuch. Als Reinigungsmittel kommen z.B. Seifenlösungen oder Geschirrspülmittel (nicht für Spülmaschinen) in Frage. Benutzen Sie keine organischen Reinigungsmittel, Reinigungsmittel

auf Alkoholbasis, aggressiven Reinigungsmittel oder Reinigungsmittel mit Schleifpartikeln. Diese Mittel greifen die Oberfläche an und können den Produktglanz beseitigen oder Kratzer verursachen. Für hartnäckige Kalkflecken wird Haushaltsessig (kein reiner Essig) empfohlen. Vermeiden Sie einen Kontakt mit Aluminiumchloriden (z.B. Deos), da diese das Produkt verfärben können.

Schmieren

Bitte nur für Lebensmittel zugelassenes Silikonfett verwenden, z.B. MA 89 10 29.AE.

Dichtheitskontrolle

Die Dichtheitskontrolle muss gemäß den im jeweiligen Land geltenden Branchenregeln erfolgen.

Schäden, die durch Spannungskorrosion aufgrund der Wassereigenschaften oder der Umgebung entstehen, oder aufgrund falscher Montage verursacht werden, sind nicht durch die Produkthaftung gedeckt.

Recycling

Ausgediente Produkte können der Firma Mora Armatur für Recyclingzwecke zurückgebracht werden.

NL - Algemeen

Installatie

Wij adviseren u een erkend installatiebedrijf in de arm te nemen. Let op! Bij nieuw leidingwerk moeten de leidingen worden doorgespoeld voordat de mengkraan wordt gemonteerd.

Bij het aansluiten van mengkranen met een Soft PEX®-slang moet de aansluitkoppeling van de toevoerleiding gefixeerd zijn met leidingklemmen. Zie de afbeeldingen bij de resp. producten.

Bij kans op vorst

Als de mengkraan wordt blootgesteld aan temperaturen lager dan 0 °C (bijv. bij onverwarmde recreatiewoningen) moet de mengkraan worden losgekoppeld en worden bewaard in een verwarmde ruimte.

Schoonmaken

Gebruik voor de reiniging van onze producten neutrale of licht-basische, vloeibare schoonmaakmiddelen (pH 6-9). Spray niet direct op het product om te voorkomen dat interne onderdelen beschadigd raken. Gebruik een zachte doek. Voorbeelden van schoonmaakmiddelen zijn zeepoplossingen

of afwasmiddelen (geen vaatwasmiddel).

Gebruik geen organische of bijtende schoonmaakmiddelen, schoonmaakmiddelen op basis van alcohol of schoonmaakmiddelen met schuurmiddel. Deze beschadigen het oppervlak en kunnen het product mat maken en bekrassen. Wij raden aan voor hardnekkige kalkvlekken schoonmaakazijn (geen pure azijn) te gebruiken. Vermijd contact met aluminiumchloriden (bijv. deodorant), omdat deze het product kunnen laten verkleuren.

Smeren

Gebruik uitsluitend siliconenvet voor huis-houdelijk gebruik, bijv. MA 89 10 29.AE.

Lekkagecontrole

De controle op lekkages moet worden uitgevoerd overeenkomstig de lokale brancheregelgeving.

Schade ten gevolge van spanningscorrosie ontstaan door de gesteldheid van het water of de omgeving en foutieve montage vallen niet onder de productaansprakelijkheid.

Recycling

Verbruikte mengkranen kunnen voor hergebruik geretourneerd worden aan Mora Armatur.

FR - Présentation générale

Installation

Nous vous conseillons de faire appel à une entreprise de plomberie agréée. ATTENTION ! En cas de mise en place d'un nouveau tuyau, celui-ci doit être rincé par chasse d'eau avant de monter le mitigeur.

Lors du raccordement d'un mitigeur équipé d'un tuyau de raccordement Soft PEX®, le point de raccordement doit être fixé avec un collier de serrage. Reportez-vous aux illustrations du produit.

En cas de risque de gel

Si le mitigeur sera susceptible d'être exposé à des températures extérieures inférieures à 0°C (par exemple dans une maison de campagne non chauffée), le mitigeur doit être démonté et conservé dans un espace chauffé.

Nettoyage

Pour le nettoyage de nos produits, nous préconisons d'utiliser des produits neutres ou légèrement basiques (pH 6-9) sous forme liquide. Ne pas vaporiser directement sur le produit, au risque d'endommager les composants internes. Utiliser au lieu de cela un chiffon doux. Par exemple une solution savon-

neuse ou un liquide vaisselle main (pas de détergent pour lave-vaisselle). Éviter tous types de nettoyeurs organiques, à base d'alcool ou corrosifs ou des nettoyeurs à base d'abrasifs. Ce type de nettoyeur peut endommager (rayer) la surface et ternir l'aspect du produit. Pour les traces de tartre les plus tenaces, il est recommandé d'utiliser du vinaigre blanc (pas de vinaigre concentré). Éviter tout contact avec les chlorures d'aluminium (par ex. les désodorisants), ceux-ci pouvant décolorer le produit.

Lubrification

Utilisez exclusivement de la graisse au silicone pour contact alimentaire, par exemple MA 89 10 29.AE.

Contrôle d'étanchéité

Le contrôle d'étanchéité doit être réalisé conformément aux règles du secteur en vigueur sur le territoire national.

Les dommages survenant suite à une corrosion fissurante liée à l'eau ou à la nature de son environnement, ou encore suite à un montage défectueux, sont exclus de la garantie du produit.

Recyclage

Les produits usagés peuvent être déposés auprès de Mora Armatur pour recyclage.

SV Ettgrepps köksblandare

Teknisk information

NO Ettgreps kjøkkenbatterier

Tekniske data

DK Etrebs blandingsbatteri til køkkenvaske

Tekniske specifikationer

FI Yksitekeittähana

Tekniset tiedot

EN Single lever kitchen mixers

Technical information

DE Einhebel-Küchenmischer

Technische Daten

NL Eengreeps keukenmengkraan

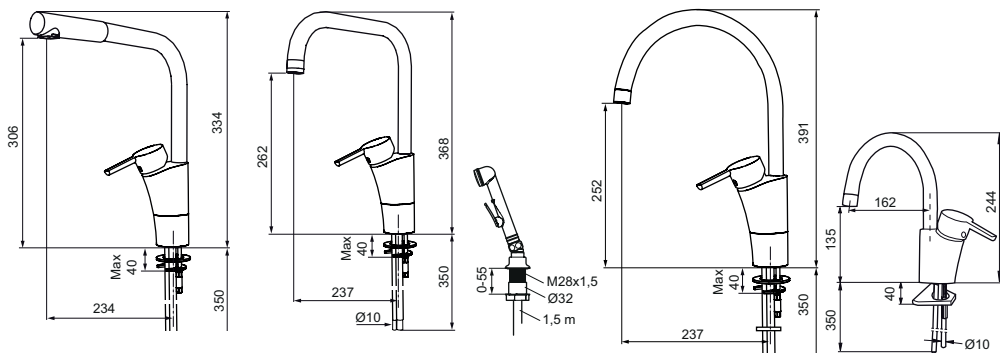
Technische informatie

FR Mitigeur d'évier à commande unique

Informations techniques

Artnr/Art No:

73 20 00	73 20 50	73 2100	73 2110	73 2150	73 2152	73 2160
73 20 00.TT	73 20 50.TT	73 2100.CA	73 2111	73 2150.CA	73 2153	73 2161
72 20 01	73 20 51	73 2100.TT	73 2116	73 2150.TT	73 2154	73 2166
73 20 20	73 20 70	73 2101	73 2117	73 2151		73 2167
73 20 20.TT	73 20 70.TT	73 2101.CA	73 2118	73 2151.CA		73 2168
73 20 21	73 20 71	73 2101.TT		73 2151.TT		73 30 92



VA 1.42/19513



SC0367/10

Standard / Standard / Standard / Standard / Standardi / Standard / Standaard / Standard :	EN 817
Drifttryck / Working pressure / Driftstrykk / Driftstryk / Käyttöpaine / Betriebsdruck / Bedrijfsdruk / Pression de service:	50–1000 kPa 100–500 kPa*
Provningsstryck max / Max test pressure / Teststrykk maks. / Prøvningstryk maks. / Koestuspaine max / Prüfdruck max / Testdruk max / Pression d'essai maxi.:	1600 kPa
Max varmvattentemperatur / Max hot water temperature / Maks. temperatur varmtvann / Maks. varmtvandstemperatur / Max lämmävesilämpötila / Max Warmwassertemperatur / Max warmwatertemperatuur / Température eau chaude maxi.:	80 °C (60 °C)*
Kallvattentemperatur / Cold water temperature / Temperatur kaldtvann / Koldt vandstemperatur / Kylmävesilämpötila / Kaltwassertemperatur / Koudwatertemperatuur / Température eau froide:	≈10 °C
Återströmningsskydd / Backflow preventer / Tilbakestrømningssikring / Overløbsventil / Takaisinimusuojaus / Rückflussschutz / Terugstroombeweging / Protection contre le reflux:	SS-EN 1717 SV: Ejektorfunktion och handdusch med automatisk avstängning och backventil enligt Säva § 4.3.2
	AA 73 20 xx, 73 21 xx, 73 30 92
Anslutning / Connection / Tilkobling / Tilslutning / Liitäntä / Anschluss / Aansluiting / Raccordement:	Soft PEX® & Cu
* Rekommenderat värde / Recommended value / Anbefalt verdi / Anbefalet værdi / Suositusarvo / Empfohlener Wert / Aanbevolen waarde / * Valeur recommandée	

SV Ettgrepps tvättställsblandare

Teknisk information

EN Single lever bath and shower mixers

Technical information

NO Ettgreps servantbatterier

Tekniske data

DE Einhebels-Waschtischmischer

Technische Daten

DK Ettgrebs blandingsbatteri til håndvask

Tekniske specifikationer

NL Eengreeps wastafelkraan

Technische informatie

FI Yksiotepesuallashana

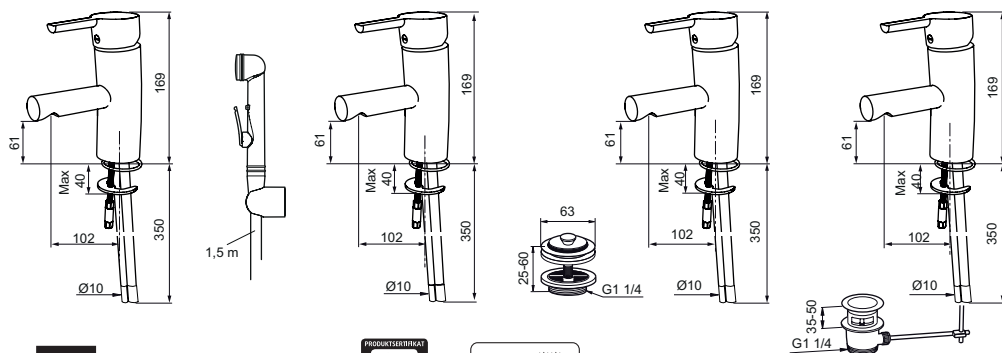
Tekniset tiedot

FR Mitigeur lavabo à commande unique

Informations techniques

Artnr/Art No:

73 30 00	73 30 05	73 30 10	73 30 20	73 30 50	73 30 55	73 30 60	73 30 70
73 30 00.EA	73 30 05.CA	73 30 10.CA	73 30 20.CA	73 30 50.CA	73 30 55.CA	73 30 60.CA	73 30 70.CA
73 30 00.TT	73 30 05.TT	73 30 11	73 30 30	73 30 50.TT	73 30 55.TT	73 30 61	73 30 71
73 30 00.TT	73 30 06	73 30 11.CA	73 30 31	73 30 51	73 30 56	73 30 61.CA	73 30 71.CA
73 30 01	73 30 06.CA	73 30 11.TT		73 30 51.CA	73 30 56.CA	73 30 61.TT	
73 30 01.CA	73 30 07.CA			73 30 51.TT			
73 30 01.TT							



VA 1.42/19511

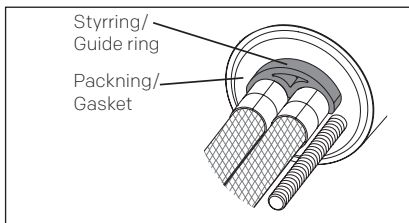
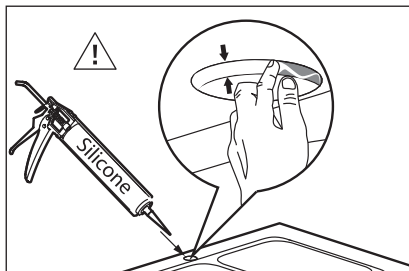


SC0491/10

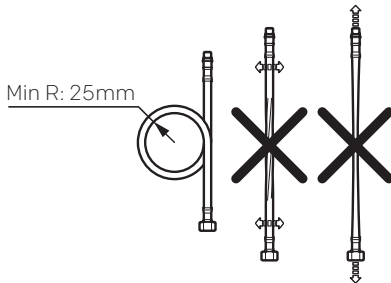
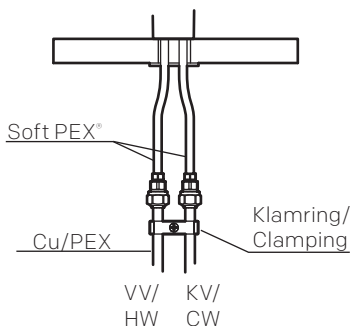
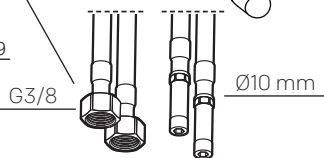
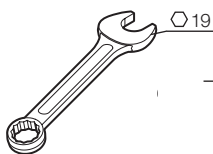
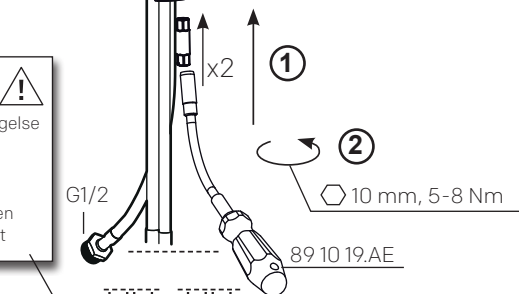
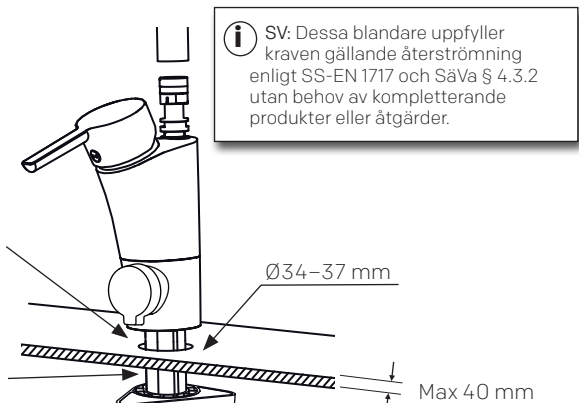
Standard / Standard / Standard / Standard / Standardi / Standard / Standaard / Standard :	EN 817	
Drifttryck / Working pressure / Driftstrykk / Driftstryk / Käyttöpaine / Betriebsdruck / Bedrijfsdruk / Pression de service:	50–1000 kPa 100–500 kPa*	
Provningstryck max / Max test pressure / Testtrykk maks. / Prövningstryk maks. / Koestuspaine max / Prüfdruck max / Testdruk max / Pression d'essai maxi:	1600 kPa	
Max varmvattentemperatur / Max hot water temperature / Maks. temperatur varmtvann / Maks. varmtvandstemperatur / Max lämningsväsilämpötila / Max Warmwassertemperatur / Max warmwatertemperatuur / Température eau chaude maxi:	80 °C (60 °C)*	
Kallvattentemperatur / Cold water temperature / Temperatur kaldtvann / Koldtvandstemperatur / Kylmävesilämpötila / Kaltwassertemperatur / Koudwatertemperatuur / Température eau froide:	≈10 °C	
Återströmningsskydd / Backflow preventer / Tilbakestrømningssikring / Overløbsventil / Takaisinimisuojaus / Rückflussschutz / Terugstroombeveiliging / Protection contre le reflux:	SS-EN 1717	AA 73 30 xx
	SV: Ejektorfunktion och handdusch med automatisk avstängning och backventil enligt SäVa § 4.3.2	73 30 05xx, 73 30 06xx, 73 30 55xx, 73 30 56xx
Anslutning / Connection / Tilkobling / Tilslutning / Liitäntä / Anschluss / Aansluiting / Raccordement:	Soft PEX®	
* Rekommenderat värde / Recommended value / Anbefalt verdi / Anbefalet værdi / Suositusarvo / Empfohlener Wert / Aanbevolen waarde / * Valeur recommandée		

SV Montering
NO Montering
DK Montering
FI Asennus

EN Fitting
DE Montage
NL Montage
FR Montage



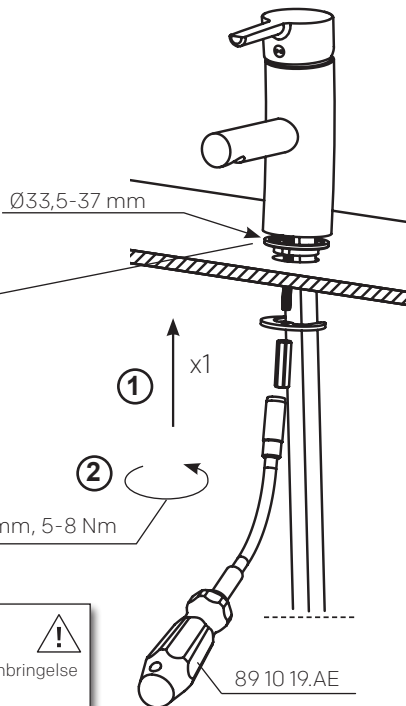
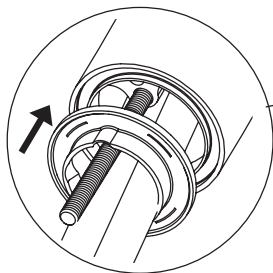
SV: Dra åt max 1 varv efter ansättning
EN: Tighten max 1 turn after attachment
NO: Trekk til mutteren med 1 omdreining etter anbringelse
DK: Strammes max 1 omgang efter tilslutning
FI: Kiristä max 1 kierros kiinnityksen jälkeen
DE: Mit max. 1 Umdrehung anziehen
NL: Na aandraaien nog max 6 sleutelvlakken nadraaien
FR: Serrer d'un tour maximum après raccordement



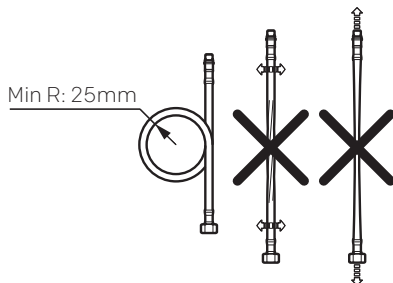
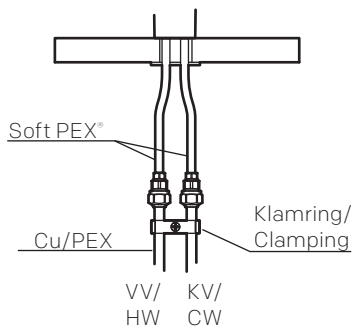
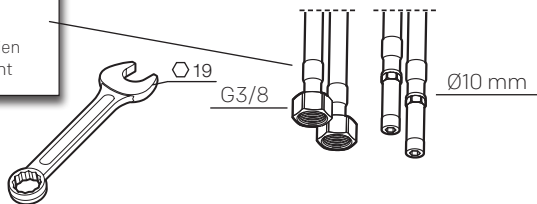
SV Montering
NO Montering
DK Montering
FI Asennus

EN Fitting
DE Montage
NL Montage
FR Montage

i SV: Dessa blandare uppfyller kraven gällande återströmning enligt SS-EN 1717 och SäVa § 4.3.2 utan behov av kompletterande produkter eller åtgärder.

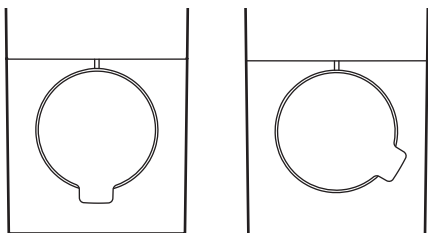


SV: Dra åt max 1 varv efter ansättning
EN: Tighten max 1 turn after attachment
NO: Trekk til mutteren med 1 omdreining etter anbringelse
DK: Strammes max 1 omgang efter tilslutning
FI: Kiristä max 1 kierros kiinnityksen jälkeen
DE: Mit max. 1 Umdrehung anziehen
NL: Na aandraaien nog max 6 sleutelvlakken nadraaien
FR: Serrez d'un tour maximum après raccordement



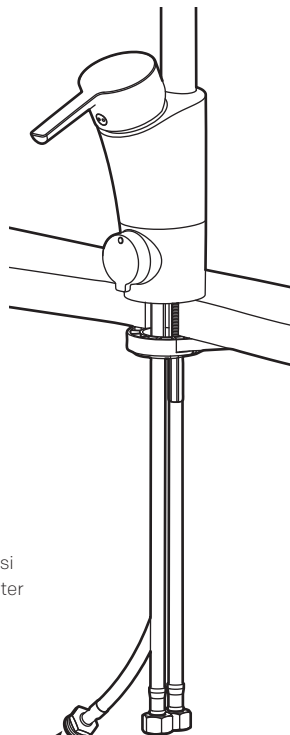
SV Diskmaskin
NO Oppvaskmaskin
DK Opvaskemaskine
FI Astianpesukone

EN Dishwasher
DE Spülmaschine
NL Vaatwasser
FR Lave-vaisselle

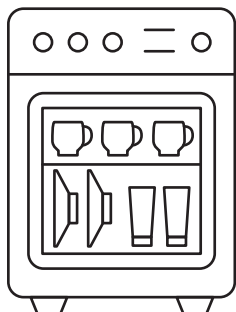


OFF

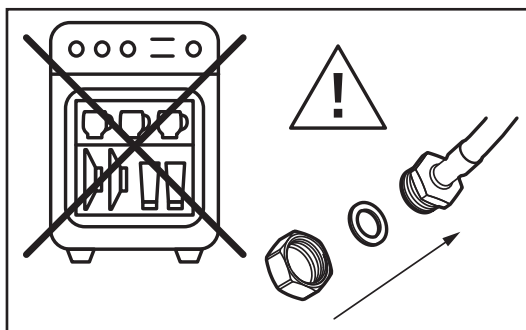
ON



G1/2

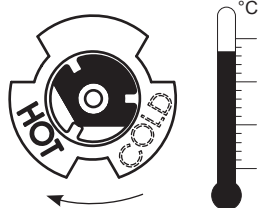
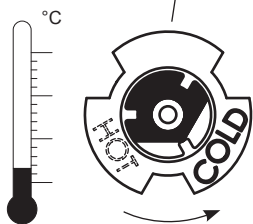
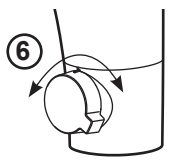
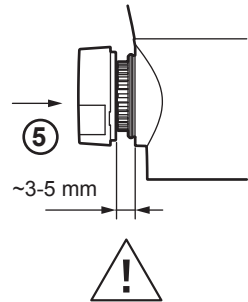
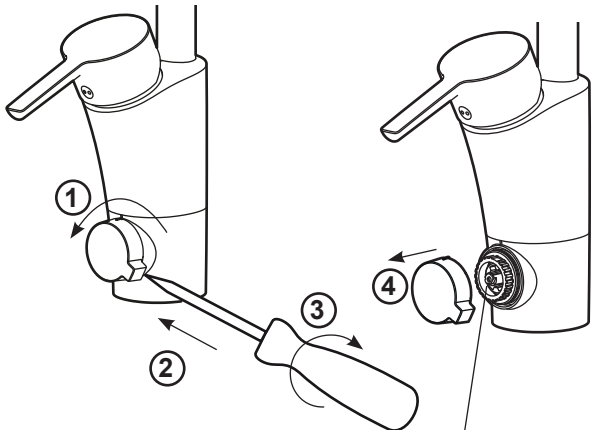
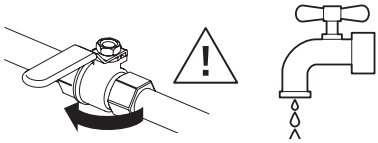


Fabriksinställning: Kallt vatten
Fabriksinnstilling: Kaldt vann
Fabriksindstilling: Koldt vand
Tehtaan oletusasetus: Kylmä vesi
Factory default setting: Cold water
Werkseinstellung: Kaltwasser
Fabriksinstelling: koud water
Réglage par défaut: Eau froide



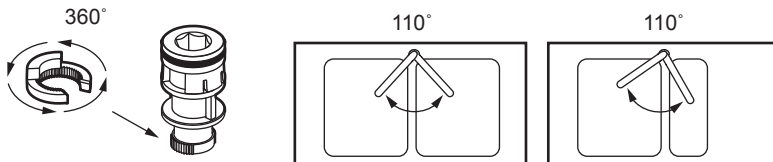
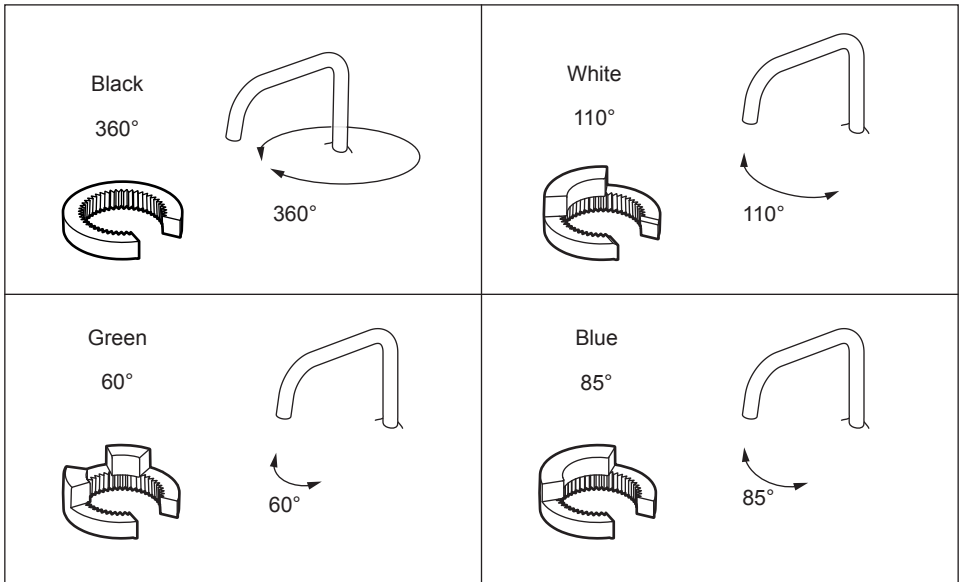
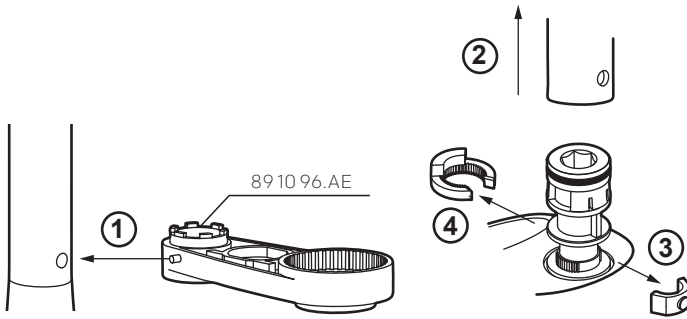
SV Kallt till varmt vatten för diskmaskin
NO Kaldt til varmt vann for oppvaskmaskin
DK Koldt til varmt vand til opvaskemaskine
FI Astianpesukoneen kylmän tuloveden vaihto lämpimäksi

EN Cold to hot inlet water for dishwasher
DE Kaltes bis warmes Wasser für Spülmaschine
NL Koud naar warm water voor vaatwasser
FR Eau froide à chaude pour lave-vaisselle



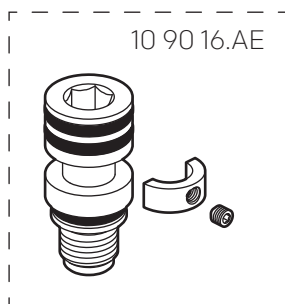
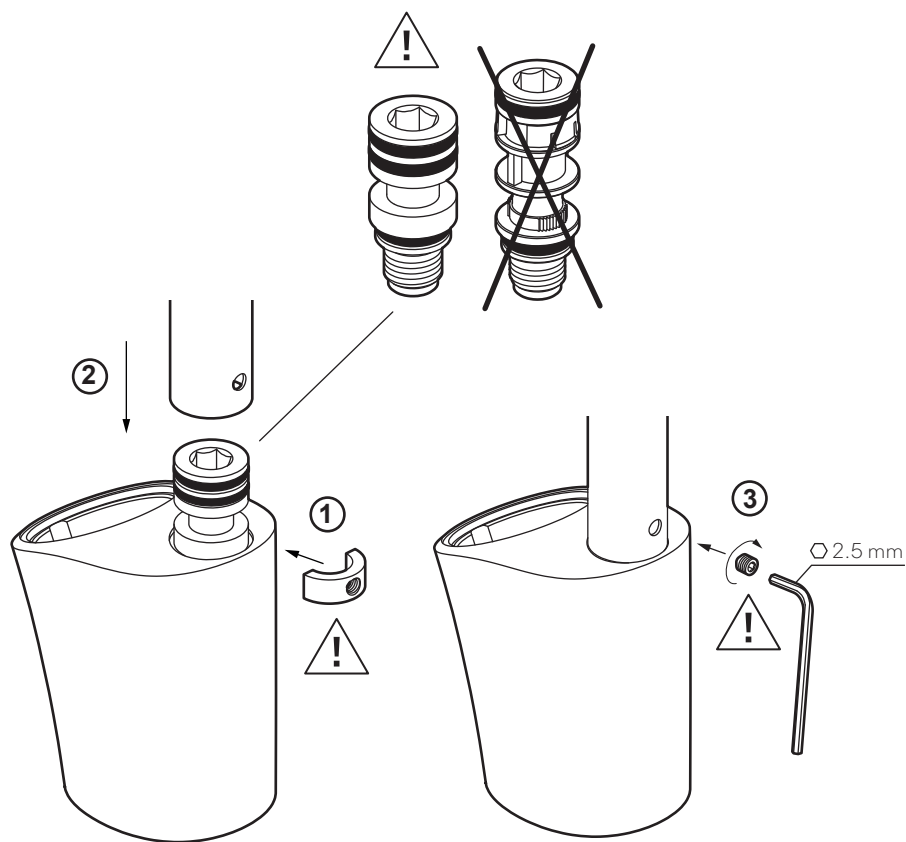
SV Svängbar pip
NO Svingbar tut
DK Svingbar tud
FI Kääntyvä juoksuputki

EN Swivel spout
DE Schwenkbare Düse
NL Draaibare kop
FR Bec orientable



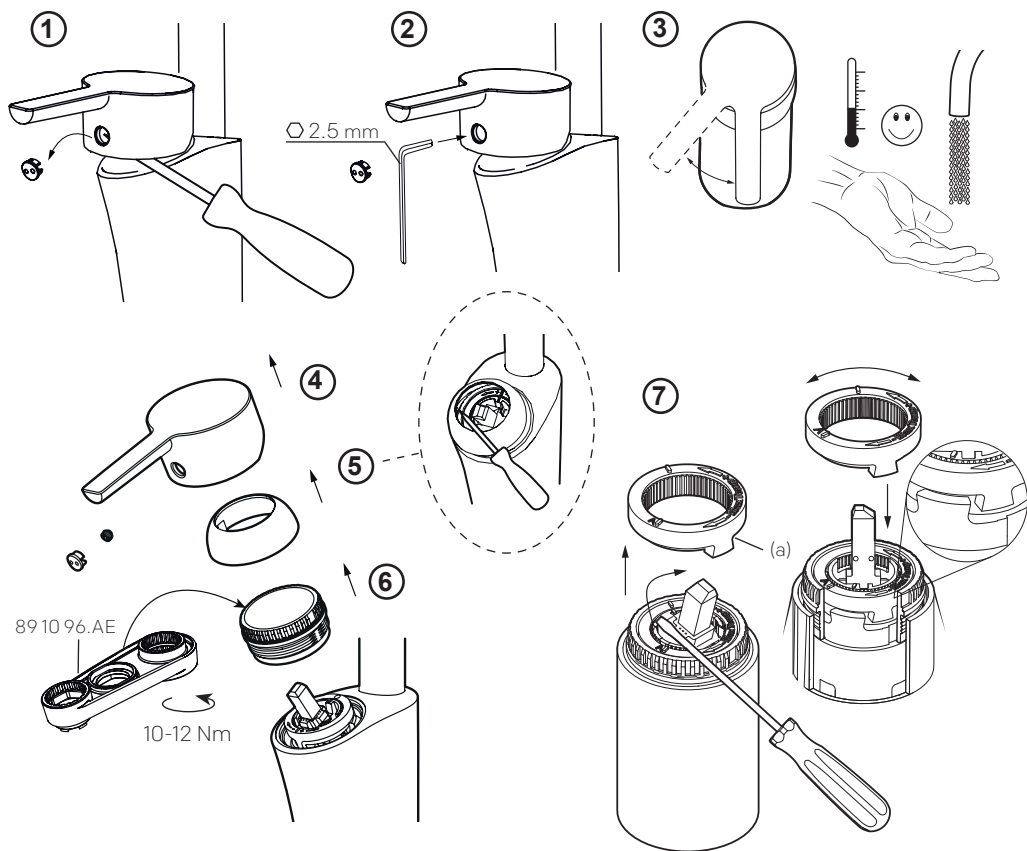
SV Spärrad pip
NO Fast tut
DK Fast tud
FI Kiinteä juoksuputki

EN Fixed spout
DE Fest Auslauf
NL Uitloopbek vast
FR Sortie fixe

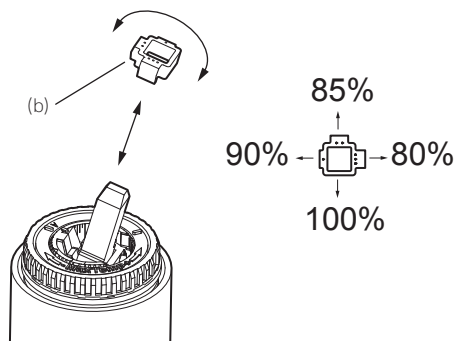


SV Temperaturbegränsning
NO Temperaturbegrensning
DK Temperaturbegrænser
FI Lämpötilan rajoitus

EN Temperature limiter
DE Temperaturbegrenzung
NL Temperatuurbegrenzing
FR Limiteur de température



SV Flödesbegränsning
NO Strømningsbegrensning
DK Flowbegrænser
FI Virtaaman rajoitus
EN Flow limiter
DE Durchflussbegrenzung
NL Stroombegrenzing
FR Limiteur de débit



SV Byte av O-ringar

NO Bytt o-ringer

DK Udskift O-ringe

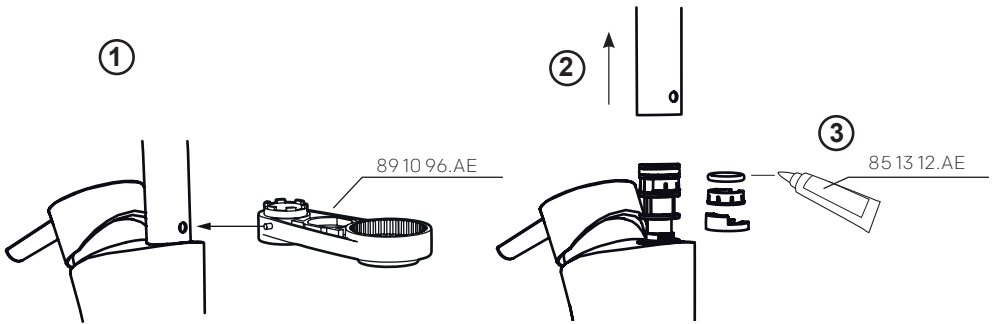
FI O-renkaiden vaihto

EN Replace O-rings

DE Erneuern Sie die O-Ringe

NL Vervangen van O-ringen

FR Remplacement des joints toriques



SV Rengöring av strålsamlare

NO Rengjøring av strålesamler

DK Rengøring af strålesamler

FI Poresuuttimen puhdistus

EN Cleaning the aerator

DE Reinigung des Strahlreglers

NL Schoonmaken perlator

FR Nettoyage du brise-jet



SV Byte av ettgreppsinsats

NO Bytning av ettgrepsinnsats

DK Udsiftingning af indsats til etgrebs blandingsbatteri

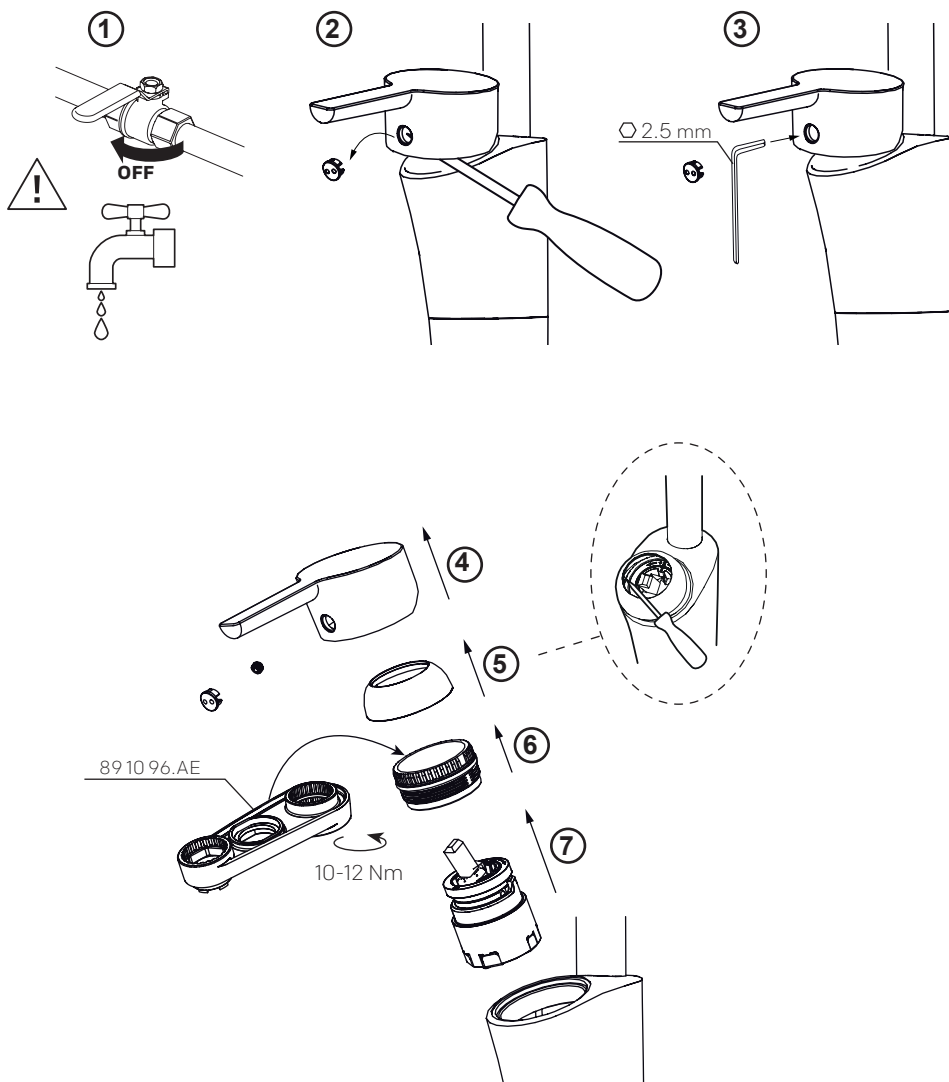
FI Yksiotiesäätöosan vaihto

EN Cartridge replacement

DE Austausch des Eingriffseinsatzes

NL Vervanging eengreepscartouche

FR Remplacement de la cartouche



SV Byte av insats diskmaskin

NO Bytte av innsats oppvaskmaskin

DK Udsiftingning af indsats til opvaskemaskine

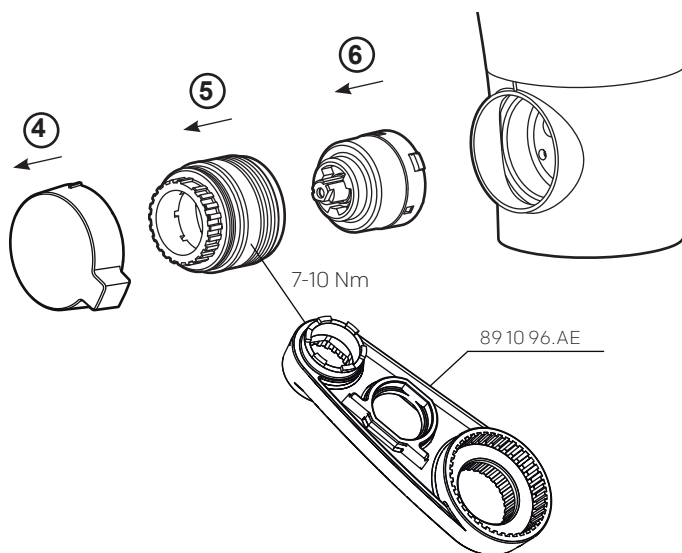
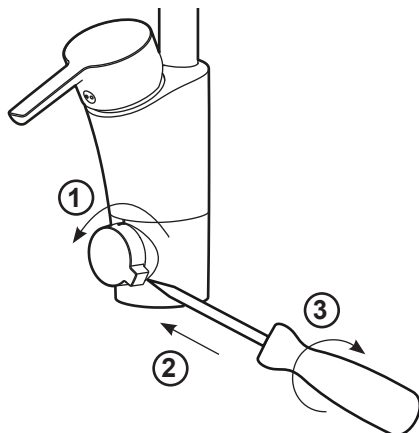
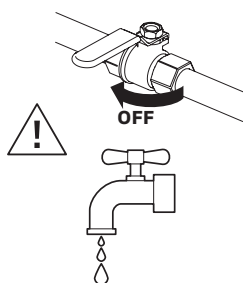
FI Pesukonesäätöosan vaihto

EN Cartridge replacement dishwasher

DE Austausch des Spülmaschineneinsatzes

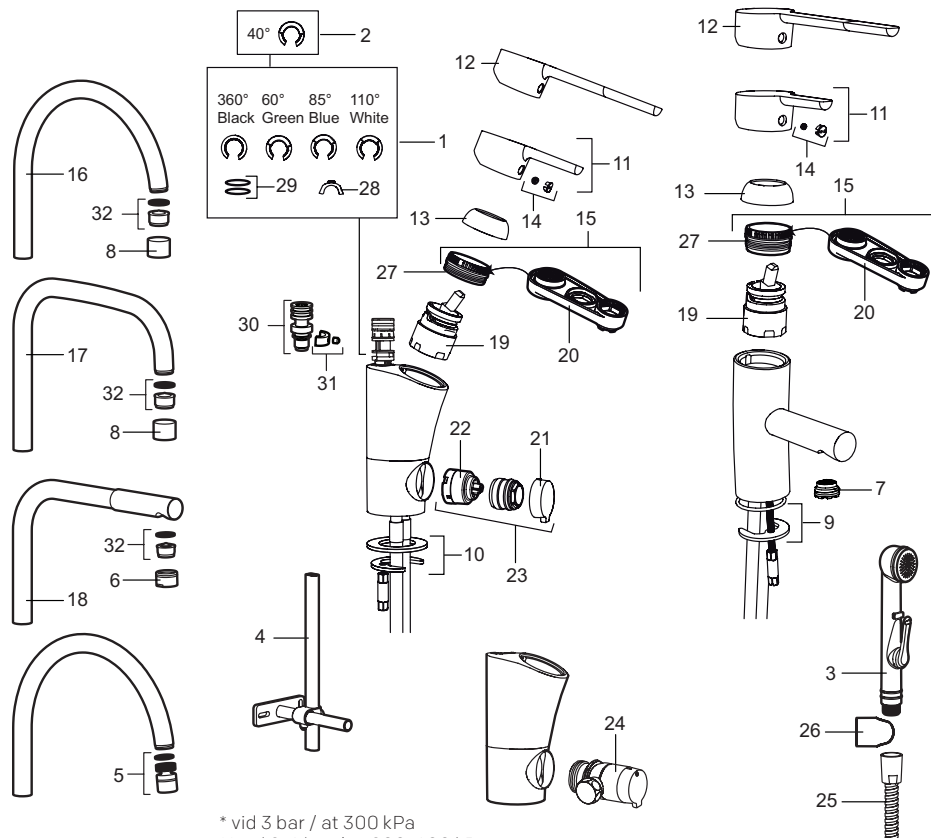
NL Vervanging cartouche vaatwasser

FR Remplacement de la cartouche lave-vaisselle



SV Reservdelar
NO Reservedeler
DK Reservedele
FI Varaosat

EN Spare parts
DE Ersatzteile
NL Reserveonderdelen
FR Pièces de rechange



* vid 3 bar / at 300 kPa
 ** vid 2-6 bar / at 200-600 kPa

Pos	Artnr./Art No.
1	20 95 24.AE
2	20 95 43.AE
3	30 92 76.AE
4	40 93 40.AE
5	40 93 80.AE
6	13 14 15.AE
7	40 93 82.AE (7-9 l/min) * 40 93 85.AE (5 l/min) **
8	13 14 10.AE
9	40 93 87.AE
10	40 93 88.AE
11	40 93 89.AE

Pos	Artnr./Art No.
12	40 93 90.AE
13	40 93 91.AE
14	40 93 92.AE
15	40 93 93.AE
16	40 93 95.AE
17	40 93 96.AE
18	40 93 97.AE
19	40 94 03.AE (standard) 40 94 05.AE (Turbo)
20	89 10 96.AE
21	40 94 00.AE
22	20 95 04.AE

Pos	Artnr./Art No.
23	40 91 04.AE
24	40 93 99.AE
25	30 92 09.AE
26	13 07 32.AE
27	43 90 60.AE
28	30 95 19.AE
29	70 88 43.AE
30	10 90 16.AE
31	13 95 95.AE
32	13 13 94.AE (7-9 l/min) * 13 14 00.AE (11-15 l/min) * 13 24 08.AE (8 l/min) **

SV Felsökning
NO Feilsøking
DK Fejlfinding
FI Vianetsintä

EN Troubleshooting
DE Fehlersuche
NL Problemen oplossen
FR Recherche de défauts

SV

Felsökning/Service	Möjlig orsak	Åtgärd	Sida
Läckage			
Dropp ur pip eller runt spakin-fästningen när blandaren är stängd.	Defekt ettgreppsinsats.	Byt ettgreppsinsats.	17
Läckage i disk- eller tvättmaskinsavstängningen.	Defekt diskmaskininsats.	Byt diskmaskininsats.	18
Läckage vid pipanslutning	Defekta o-ringar	Byt o-ringar. Smörj med silikonfett.	16

Funktion			
Blandaren ger för lite vatten.	1. Igensatt strålsamlare.	1. Rengör strålsamlaren.	16
	2. Inloppen blockerade.	2. Byt ettgreppsinsats.	17
Spaken är trög/glapp.	Smuts/partiklar i ettgreppsinsats.	Byt ettgreppsinsats.	17

EN

Troubleshooting	Possible cause	Solution	Page
Leakage			
Drips from the spout or the lever attachment when the mixer is turned off.	Defective cartridge.	Replace cartridge.	17
Leakage in the dishwasher/washing machine diverter.	Defective dishwasher cartridge.	Replace dishwasher cartridge.	18
Leakage from spout connection	Defective O-rings	Replace O-rings. Lubricate with silicone grease.	16

Function			
The mixer produces too little water.	1. Clogged aerator.	1. Replace the aerator.	16
	2. Water inlet blocked.	2. Replace cartridge.	17
The lever is stiff/loose.	Dirt/particulates in the cartridge.	Replace cartridge.	17

SV Felsökning
NO Feilsøking
DK Fejlfinding
FI Vianetsintä

EN Troubleshooting
DE Fehlersuche
NL Problemen oplossen
FR Recherche de défauts

NO

Feilsøking	Mulig årsak	Løsning	Side
Lekkasje			
Drypping fra tut eller rundt grepfestet når blandedbatteriet er stengt.	Defekt ettgrepssinnsats.	Bytt ettgrepssinnsats.	17
Lekkasje i oppvask-/vaskemaskinavstengningen.	Defekt oppvaskmaskininnsats.	Bytt oppvaskmaskininnsats.	18
Lekkasje ved overgang utløpstut batterikropp	Defekt o-ring	Bytt o-ringer. Bruk silikonfett.	16

Funksjon			
Det kommer for lite vann ut av blandedbatteriet.	1. Tett strålesamler.	1. Rengjør strålesamleren.	16
	2. Blokkert innløp.	2. Bytt ettgrepssinnsats.	17
Grepet er tregt/slarker.	Smuss/partikler i den ettgrepssinnsats.	Bytt ettgrepssinnsats.	17

DK

Fejlfinding	Mulig årsag	Tiltag	Side
Lækage			
Det drypper fra tuden eller omkring grebets monteringssted, når blandingsbatteriet er lukket.	Defekt etgrebsindsatsen.	Udskift etgrebsindsatsen.	17
Lækage i opvaske-/vaskemaskinestop.	Defekt opvaske-maskineindsats.	Udskift opvaske-maskineindsatsen.	18
Utæthed ved udløbstudens tilslutning:	Defekt O-ringe	Udskift O-ringe. Smør efter med siliconefedt.	16

Funktion			
Blandingsbatteriet giver for lidt vand.	1. Tilstoppet strålesamler.	1. Rengjør strålesamleren.	16
	2. Blokerede indløb.	2 Udskift etgrebsindsatsen.	17
Grebet er trægt/løst.	Snavs/partikler i etgrebsindsatsen.	Udskift etgrebsindsatsen.	17

SV Felsökning
NO Feilsøking
DK Fejlfinding
FI Vianetsintä

EN Troubleshooting
DE Fehlersuche
NL Problemen oplossen
FR Recherche de défauts

FI

Vianetsintä	Mahdollinen syy	Toimenpide	Sivu
Vuoto			
Vettä tippuu juoksuputkesta tai säätövivun juuresta, kun hana on suljettu.	Viallinen keraaminen säätökasetti.	Vaihda keraaminen säätökasetti.	17
Vuoto astian/pyykinpesukoneventtiilissä.	Viallinen pesukonesäätöosa.	Vaihda pesukonesäätöosa.	18
Vuoto juoksuputken juuresta	Viallinen O-renkas	O-renkaiden vaihto. Voitele silikonirasvaa.	16

Toiminta			
Hanasta tulee liian vähän vettä.	1. Tukkeutunut poresuutin.	1. Puhdista poresuutin.	16
	2. Tuloliitännät tukossa.	2. Vaihda keraaminen säätökasetti.	17
Vipu on raskasliikkeinen/väljä.	Likaa/hiukkasia keraamisessa säätökasetissa.	Vaihda keraaminen säätökasetti.	17

DE

Fehlersuche	Mögliche Ursache	Abhilfe	Seite
Leck			
Es tropft aus der Düse oder aus der Hebeleinfassung wenn der Mischer geschlossen ist.	Defekter Eingriffseinsatzes.	Eingriffseinsatzes austauschen.	17
Leck in der Abschaltung der Spül-/Waschmaschine.	Defekter Spülmaschineneinsatz.	Spülmaschineneinsatz austauschen.	18
Undichtigkeit am Auslauf.	Defekter O-Ringe	Erneuern Sie die O-Ringe. Verwenden Sie bitte Silikonfett.	16

Funktion			
Der Mischer liefert zu wenig Wasser.	1. Verstopfter Strahlregler.	1. Strahlregler reinigen.	16
	2. Blockierte Einlässe.	2. Eingriffseinsatzes austauschen.	17
Der Hebel ist schwergängig/locker.	Schmutz/Partikel im Eingriffseinsatzes.	Eingriffseinsatzes austauschen.	17

SV Felsökning
NO Feilsøking
DK Fejlfinding
FI Vianetsintä

EN Troubleshooting
DE Fehlersuche
NL Problemen oplossen
FR Recherche de défauts

NL

Problemen oplosse	Mogelijke oorzaak	Oplossing	Pagina
Lekkage			
Lekkage uit de uitloop of hendelbevestiging als de mengkraan gesloten is.	Eengreepscartouche defect.	Vervang de eengreepscartouche.	17
Lekkage bij wasmachine-/ vaatwasseraansluiting.	Defecte vaatwassercartouche.	Vervang vaatwassercartouche.	18
Lekkage bij aansluiting van de kop	Defecte O-ringen	Vervangen van O-ringen. Smeer ze in met siliconen vet.	16

Funcctie			
Er komt te weinig water uit de mengkraan.	1. Perlator verstopt.	1. Maak de perlator schoon.	16
	2. Inloop geblokkeerd.	2. Vervang de eengreepscartouche.	17
De hendel beweegt moeizaam/zit los.	Vuil in de eengreepscartouche.	Vervang de keramische cartouche.	17

FR

Recherche de défauts	Cause environnementale	Mesure à prendre	Page
Fuite			
Goutte au niveau du bec ou autour de la jonction de la poignée lorsque le mitigeur est éteint.	Cartouche défectueuse	Remplacez la cartouche.	17
Fuite au niveau du cache lave-vaisselle/lave-linge	Cartouche lave-vaisselle défectueuse.	Remplacez la cartouche lave-vaisselle.	18
Fuite au raccord de bec	Des joints toriques défectueuse	Remplacement des joints toriques. Graisser avec de la graisse au silicone.	16

Fonction			
Le mitigeur distribue trop peu d'eau.	1. Brise-jet colmaté.	1. Nettoyez le brise-jet.	16
	2. Admission bouchée	2. Remplacez la cartouche.	17
La poignée est molle/dure.	Saletés/particules dans la cartouche.	Remplacez la cartouche céramique.	17

FM Mattsson Mora Group AB

Mora Armatur

Box 480
SE-792 27 Mora
Tel. +46 (0)250 59 60 00
www.moraarmatur.se

**FM Mattsson Mora Group AB
International**

Mora Armatur

Box 480
SE-792 27 Mora
Tel. +46 (0)250 59 61 00
www.moraarmatur.com

**FM Mattsson Mora Group
Norge AS**

Mora Armatur

Sinsenveien 53D
NO-0585 Oslo
Tel. +47 22 09 19 00
www.moraarmatur.no

**FM Mattsson Mora Group
Danmark ApS**

Mora Armatur

Abildager 26A
DK-2605 Brøndby
Tel. +45 43 43 13 43
www.moraarmatur.dk

**FM Mattsson Mora Group
Finland OY**

Mora Armatur

Sahaajankatu 24
FI-00880 Helsinki
Tel. 020 7411 960
www.moraarmatur.fi

Mora GmbH

Mora Armatur

Biedenkamp 3c
DE-21509 Glinde bei Hamburg
Tel. +49 (0)40 53 57 08 - 0
www.moraarmatur.de

Damixa Nederland BV

Mora Armatur

Rietveldenweg 86
5222 AS Den Bosch
Tel. +31 85 401 87 80
www.moraarmatur.nl