



Exakt som du vill ha det!



TERRASSMARKISER

FA22 & FA24

FA20 markiserna är speciellt utvecklade för den lilla terrassen eller balkongen med alla de egenskaper som utmärkt Hunter Douglas Scandinavia's markiser genom åren med hög kvalitet och lång hållbarhet. Den nya designen på markisens armar tillsammans med Dyneema®-band över knäleder ger en dukspänning utöver det vanliga!



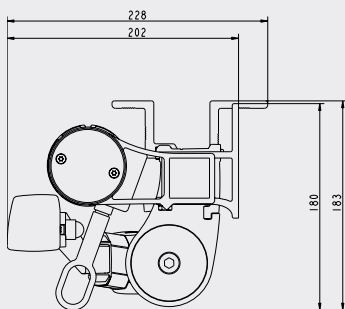
Frontprofil på FA22.



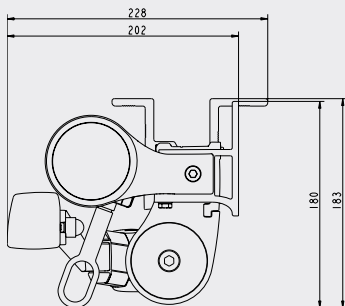
Standardgavlarna på FA22.



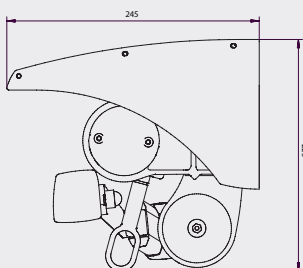
Standardkulörer



Installation FA22



Installation FA24



Installation FA22 med tak

TERRASSMARKISER FA22 & FA24

DIMENSIONER (m)	FA22	FA24
Max utfall	3,0 m	3,0 m
Max bredd	5,0 m	5,0 m
Seriekoppling	15,0 med motor	
Vindklassning	3 (1 vid 3 m utfall)	3 (1 vid 3 m utfall) Enligt EN13561

FA22

FA22 är en öppen markis i kompaktutförande. Detta är instegsmarkisen i vår nya 20 serie. FA22 är utrustad med traditionella gavlar och ger mycket markis för pengarna.

FA24

FA24 är en öppen, kompakt markis i designutförande. Markisen är utrustad med specialdesignade gavlar som knyter ihop den fyrkantiga formen på bärröret med det runda valsröret på ett sätt som ger den ett modernt uttryck.

Manövrering

Markisen manövreras med utvändigt vev som standard. Som tillval finns manövrering med motor. Vid motordrift går det att komplettera med automatiska styrningar, till exempel fjärrkontroll eller sol- och vindautomatik.

Montering

Monteras enkelt direkt på vägg eller i tak.

Tillval

På båda modellerna i serien kan man välja till takprofil.

Markisduk

Du har en rad akryldukar med utomordentlig ljus och väderbeständighet att välja mellan. Välj från en bred kollektion med allt från enfärgade till randiga vävar.

Markisstativ

Markisstativet med detaljer finns som standard i 3 färger: Vitt, Grått och Svart med struktur. Med lite längre leveranstid kan man få stativet i vilken RAL-färg man vill. Detta för att matcha ihop markisen med husets färg.

